

UNIVERSAL[®]

Flow Monitors Inc.



水 • 油类 • 冷却剂 • 二元醇
指示器 • 开关 • 传感器

请访问我们的网站

Flowmeters.com

水、二元醇、油类和冷却剂

指示器 • 开关 • 传感器

典型应用场合

泵密封用水	冷却和加工用水
洗涤剂用水	冷凝液
轴承和淬火用油	齿轮箱油
丙二醇	乙二醇
机床冷却剂	磨床冷却剂



性能

- 带有可选现场可调开关的直接流量指示器
- 带有两个开路集电极报警器和 LED 报警指示器的
可选 LCD 读出装置
- 4-20 mA 输出传感器
- 证明合格的 CSA、CE 和 CENELEC
- 额定用于所有种类、等级和类别的危险场所
- 任何朝向均可安装
- 无需架设直管
- 用于深色或不透明液体时也易于读出
- 简单耐用的机械设计 - 无玻璃或塑料管
- 独立校准
- NIST 校准证书 - 可选
- 易于安装、操作和维护
- 模拟或数字 LCD 流量读数
- 经济有效

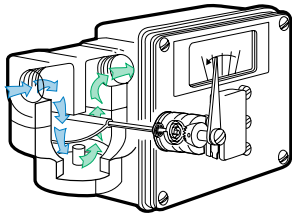
一般说明

在此处所说明的流量计可使用于水、冷却剂、润滑油或二元醇。这一些都是保持钻孔机、碾磨机、电阻焊接机、齿轮装置和轴承正常工作的液体。管路尺寸范围从 1/4 到 2 英寸，其流量低至 5 GPH 并高至 160 GPM。

它们是根据可变面积原理进行工作的，那就是当流量增大时就会产生一个更大的横截面积（见“工作原理”一节的内容）。流量计内没有会吸住金属而导致堵塞的磁性管接头、没有会遮盖和改变读数的指针、也没有容易破碎的玻璃管。它的基本设计已在现场经受考验达 25 年之久。

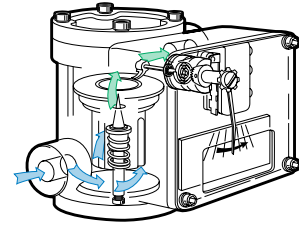
本产品最基本的用途就是在流量变得太低的时候保护设备。流量开关能够触发流程的关闭以避免设备的损坏。流量指示能够对问题进行诊断并尽量缩短停工时间。本产品备有各种可用于所有种类、等级和类别危险场所的开关。如要达到更高层次的自动化，流量传感器则可以进行流量、总流量、分批流量、流量记录的远程读数以及和可编程逻辑控制器一起使用或使用于控制系统之内。我们的传感器包括本地数字读出装置和两个开路集电极开关。我们可以提供本质安全的传感器。

简单的设计具有许多好处。它既牢固又反应迅捷。它安装在管路内，不需要架设直管。它能以任何方向安装。它的安装、故障排除、清洁、修理和理解均很方便。它具有 CSA、CE 和 Cenelec 额定等级证书。每一个流量计均根据客户提供的液体规范进行单独校准以保持准确性。我们能提供可跟踪的 NIST 校准记录。



SN/MN 轮叶型的工作原理

液体绕着一个半圆型的摆动轮叶流过，该轮叶上因为装有恒定的扭矩弹簧而对液体流动产生阻力。由于增加的流量迫使轮叶进一步旋转，使通道变得更大。这就能适应更大的流量而不会增加可观的平均为 2.2 PSI 的压降。在轮叶轴上装有一个在刻度盘上指示流量的指针。这个轴也能够转动开关凸轮和传感器来驱动任何现有的远程读数装置。



LL 活塞型工作原理

有一个具有中心圆形开口并装有弹簧的活塞安装在一个精密的锥形轴上。液体流使活塞沿着轴运动，产生会变化的开口（在孔和轴之间）。活塞的平衡位置是机械地连接于读数指针上的。超过额定流量范围的压降增加平均为 3 PSI。

机械规格

一般机械规格

最大压力 300 PSIG (20.69 BAR)
 最高温度 200°F (96°C)
 可选: 400°F (205°C) 请向工厂咨询

机械规格 - 活塞型 (LL)

最大 (全刻度) 流量 从 5 GPH - 2 GPM
 读出装置精确度 +/- 5% 全刻度 (F.S.)
 压降 平均 2.5 / 最大 5 PSI @ F.S.
 工艺连接尺寸 NPTF 1/8", 1/4", 3/8", 1/2" 和 3/4"

机械规格 - 小轮叶型 (SN)

最大 (全刻度) 流量 从 3 GPM - 15 GPM
 读出装置精确度 +/- 5% 全刻度 (F.S.)
 压降
 1/2 到 8 GPM 9 到 12 GPM 12 到 15 GPM
 2.5 PSID 最大 4 PSID 最大 5.5 PSID 最大
 工艺连接尺寸 NPTF 1/8", 1/4", 3/8", 1/2" 和 3/4"

机械规格 - 中轮叶型 (MN)

最大 (全刻度) 流量 从 16 GPM - 160 GPM
 读出装置精确度 +/- 2% 全刻度 (F.S.)
 压降
 16 到 80 GPM 90 到 100 GPM 110 到 150 GPM 150 到 160 GPM
 3.8 PSID 最大 6.0 PSID 最大 6.8 PSID 最大 7.5 PSID 最大
 工艺连接尺寸 NPTF 1/2", 3/4", 1", 1-1/4", 1-1/2" 和 2"
 *注: 对于其他螺纹型和法兰连接方法, 请向工厂咨询。

传感器规格

所需箱体符号 "G"

输入功率 10 - 30 VDC @ 21 mA
 (本质安全最大 24 VDC)
 输出 4-20 mA DC 线性 (2-线传感器)
 最大输出电流 21 mA
 环境操作温度 0°F + 176°F (-18°C + 9°C)
 响应时间 250 毫秒
 校准精确度 和原来装置相同
 温度对精确度的影响 无电气影响
 输出噪声 0.5% FS 峰峰值, 0.25% FS RMS
 显示类型 4-1/2 7-段数码 LCD, 高度 0.30"
 报警输出 两个光隔离开路集电极 PNP
 晶体管带有对应 LED (用于高低流量)
 报警输出额定值 (开路集电极) 50 mA
 每一输出 @ 30 VDC
 保存数据 EEPROM (40 年)
 申请中批准/证明 CSA (NRTL/C),
 对所有种类和类别的危险场所以及 CE 标准本质安全
 线路板大小 1.15" W x 2.75" L x 0.50" H (带有 LCD)
 机壳 4 型 (全天候)

开关规格

用于非危险场所 - 所需箱体符号 "A"

3-线 SPDT 读出选项: 1、2、1B、2B
 额定值:
 5A-125、250、或 480 VAC、2A-600 VAC、1/2A-125 VDC、1/4A-250 VDC、
 1/8 HP-125 VAC、1/4 HP-250 VAC、6 A 电阻式和 5 A 电感式、24 或 48 VDC

4-线 SPDT 读出选项: 3、4

额定值:
 15 A-125、250、或 480 VAC、1 A-125 VAC、1/2 A-250 VDC、1/4 A-125 VDC、
 1/2 HP-250 VAC、3 A 电阻式和 2.5 A 电感式、48 VDC、24 VDC=6A
 电阻式和 5 A 电感式
 开关死区所有类型不得超过 ≤ 7%

用于危险场所 - 所需箱体符号 "X"

3-线 SPDT 读出选项: 7、7C、18 和
 6-线 DPDT 读出选项: 17、17C、19
 额定值:
 11 A、1/4 hp、125/250 VAC; 5 A 电阻式 28 VDC; 0.5 A 电阻式、125 VDC

SPST 近似读出选项: 30、31

额定值:
 0.5 A、20-250 VAC/VDC
 开关死区 (不得超过) 类型 LL= ≤ 30%、SN= ≤ 30%、
 MN= ≤ 15%- 请向工厂咨询



结构材料

应用场合	类型	液体浸透的材料
水 / 乙二醇/冷却剂	LL 活塞	黄铜主体和活塞 不锈钢内部构件, 维通橡胶和特氟隆密封件
合成油类	LL 活塞	黄铜主体和活塞 不锈钢内部构件和 维通橡胶密封件
石油	LL 活塞	铝制主体, 黄铜活塞、 不锈钢内部构件, 维通橡胶和特氟隆密封件
水 / 乙二醇/ 冷却剂 / 合成物质	SN, MN 轮叶	黄铜和尼龙主体 和不锈钢内部构件 维通橡胶密封件
石油	SN, MN 轮叶	铝制和尼龙主体、 不锈钢内部构件 和维通橡胶密封件

如何订购用于水、二元醇、

选择适当的符号来构成型号代码:

实例: **S N - B S F** **6 G M** - **4** -

应用场合

水、水/二元醇、冷却剂			
结构材料	最大流量范围	前缀/符号	备注:
黄铜主体, 黄铜/不锈钢内部构件, 丁钠橡胶和特氟隆密封件	5 GPH 到 2 GPM (20 LPH 到 8 LPM)	LL-BBPSB	向工厂咨询进行以下各系列的转换 WB, WW, WP, WVS, WVM, WVL, 0, 0K 和 00。
黄铜/尼龙主体, 不锈钢内部构件, 丁钠橡胶密封件,	3-20 GPM (12-75 LPM)	SN-BSB	
黄铜/尼龙主体, 不锈钢内部构件, 丁钠橡胶密封件	30-160 GPM (120-600 LPM)	MN-BSB	

合成物质油类			
结构材料	最大流量范围	前缀/符号	备注:
黄铜/聚砜主体, 黄铜/不锈钢内部构件, 维通橡胶和特氟隆密封件	5 GPH 到 2 GPM (20 LPH 到 8 LPM)	LL-BBPSF	向工厂咨询进行以下各系列的转换 WB, WW, WP, WVS, WVM, WVL, 0, 0K 和 00。
黄铜/尼龙主体, 不锈钢内部构件, 维通橡胶密封件	3-20 GPM (12-75 LPM)	SN-BSF	
黄铜/尼龙主体, 不锈钢内部构件, 维通橡胶密封件	30-160 GPM (120-600 LPM)	MN-BSF	

石油基油类			
结构材料	最大流量范围	前缀/符号	备注:
铝制/聚砜主体, 黄铜/不锈钢内部构件, 丁钠橡胶和特氟隆密封件	5 GPH 到 2 GPM (20 LPH 到 8 LPM)	LL-ABPSB	向工厂咨询进行以下各系列的转换 WB, WW, WP, WVS, WVM, WVL, 0, 0K 和 00。
铝制/尼龙主体, 不锈钢内部构件, 丁钠橡胶密封件	3-20 GPM (12-75 LPM)	SN-ASB	
铝制/尼龙主体, 不锈钢内部构件, 丁钠橡胶密封件	30-160 GPM (120-600 LPM)	MN-ASB	

最大流量

最大流量 - 活塞型 LL		
GPH	GPM	LPM
5GH	.5GM	2LM
15GH	1GM	4LM
30GH	1.5GM	6LM
-	2GM	8LM
最大流量 - 轮叶型 SN		
-	3GM	10LM
-	4GM	15LM
-	5GM	20LM
-	6GM	25LM
-	7GM	30LM
-	8GM	40LM
-	9GM	50LM
-	10GM	60LM
-	12GM	-
-	15GM	-
最大流量 - 轮叶型 MN		
-	16GM	70LM
-	20GM	80LM
-	30GM	100LM
-	40GM	120LM
-	50GM	150LM
-	60GM	200LM
-	70GM	300LM
-	80GM	400LM
-	90GM	-
-	100GM	-

关于流量范围达到 160 GPM 的类型和其他刻度校准请向工厂咨询。

工艺连接

类型 流量表	尺寸 英寸	最大流量 推荐使用		NPT 符号 管道连接
		GPM	LPM	
LL	1/8	2	8	1U
	1/4	5	20	2L
	3/8	10	40	3L
	1/2	15	60	4L
SN	3/4	20	80	6L
	3/8	10	40	3
	1/2	15	60	4
MN	3/4	20	80	6
	1/2	15	60	4
	3/4	20	80	6
	1	70	265	8
	1 1/4	70	265	10
	1 1/2	100	380	12
	2	160	600	16

油类和冷却剂的流量计

3 2 V 1.0 - A 1 N R - 2 D

初始开关设定

无符号 = 可能最低的流量，或按照 GPM 或 LPM 设定。在流量增加 (U) 或降低 (D) 的时候，它也有一个字母来表示所需要的精确度。

2D 就表示在流量降低到 2 GPM 的时候开关就会启动。
设定是现场可调的。

传感器的针脚接头

PC5M = 5 针雄接头，可选 GTL0 和 GPO
PC3M = 3 针雄接头，可选 GTLZ0
CC = 1/2" 导管连接

针脚连接器也可用于开关，请向工厂咨询。

液体流向

R = 从左至右水平安装
L = 从右至左水平安装
U = 向上垂直安装
D = 向下垂直安装

机壳类型

N = 油类和尘土密闭型 (12 型指示器，只带开关)
W = 全天候型 (4 型指示器，带有开关和传感器)
X = 全天候抗腐蚀型 (4X 型指示器，只带开关)

机械指示和开关

传感器 / LCD 读出和开路集电极报警

机械指示和开关 (用于非危险场所)

A 型箱体选项

A0 = 只有机械指示
A1 = 带有一个 3 线 SPDT 开关的机械指示
A2 = 带有两个 3 线 SPDT 开关的机械指示
A3 = 带有一个 4 线 SPDT 开关的机械指示
A4 = 带有两个 4 线 SPDT 开关的机械指示

机械指示和开关 (用于危险场所)

X 型箱体选项

X7 = 一个 SPDT 危险场所开关
X7C = 一个 SPDT Cenelec 核准的开关
X17 = 一个 DPDT 危险场所开关
X17C = 一个 DPDT Cenelec 核准的开关
X18 = 两个 SPDT 危险场所开关 - N/A SN 型
X19 = 两个 DPDT 危险场所开关 - N/A SN 型
X30 = 一个 SPST 危险场所接近开关
X31 = 两个 SPST 危险场所接近开关

传感器 / LCD 读出和开路集电极报警

G 型箱体选项

GTL0 = 整体 4 - 20 mA 传感器，LCD 读出装置，2 个开路集电极报警器
GTLZ0 = 本质安全 4 - 20 mA 传感器，无开路集电极报警器
GPO = 带有电位计 (需要远程 LCD 读出装置) 的 G 型箱体，传感器型号: UT-PM-DTLCD。

注意: G 型箱体要求 "W" 服务选项。

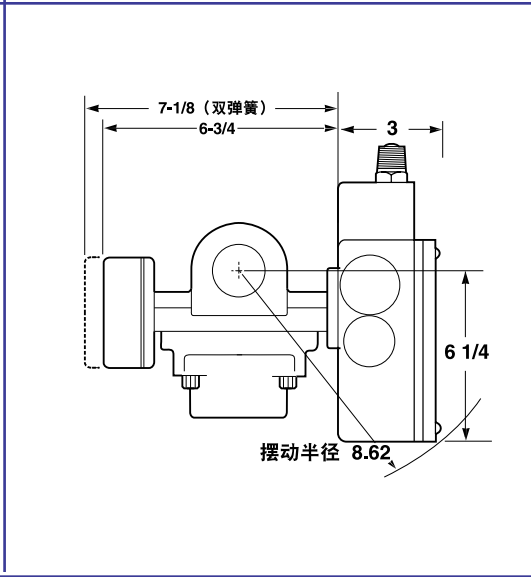
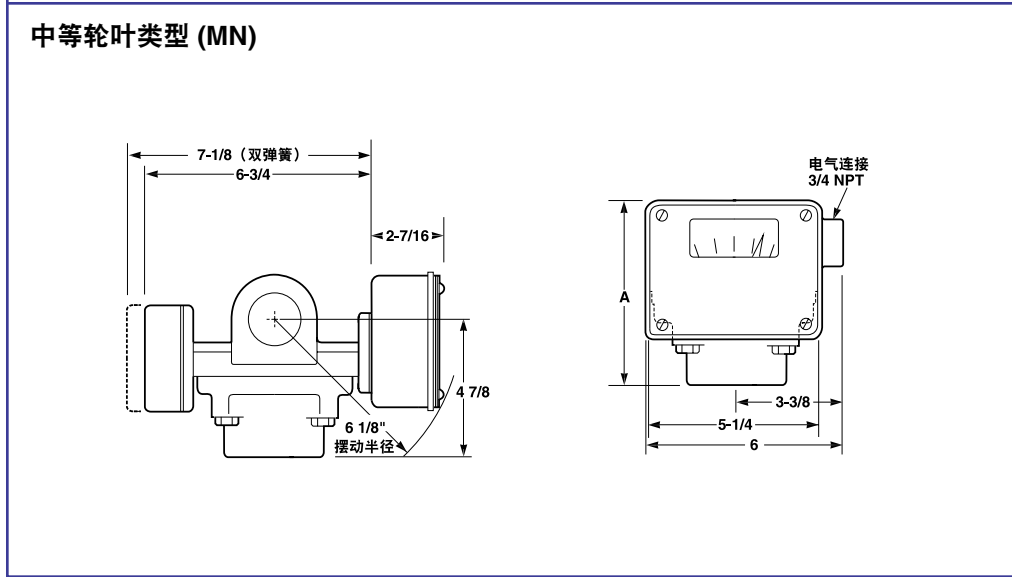
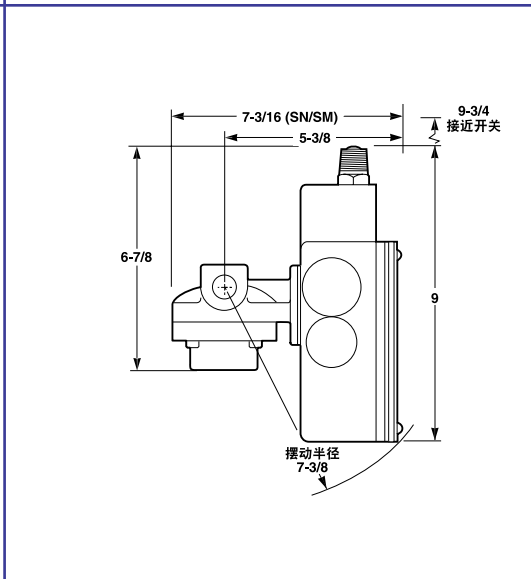
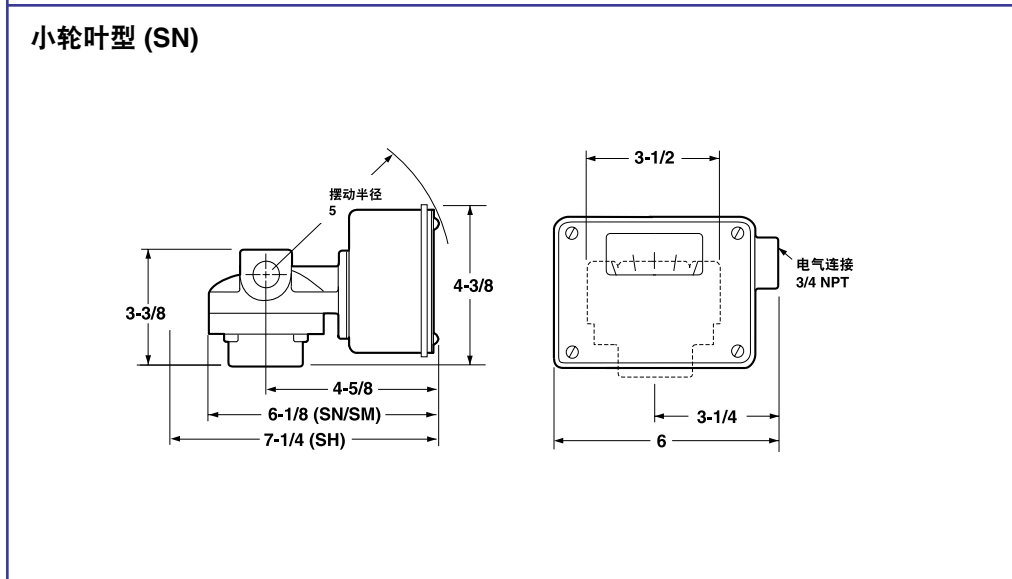
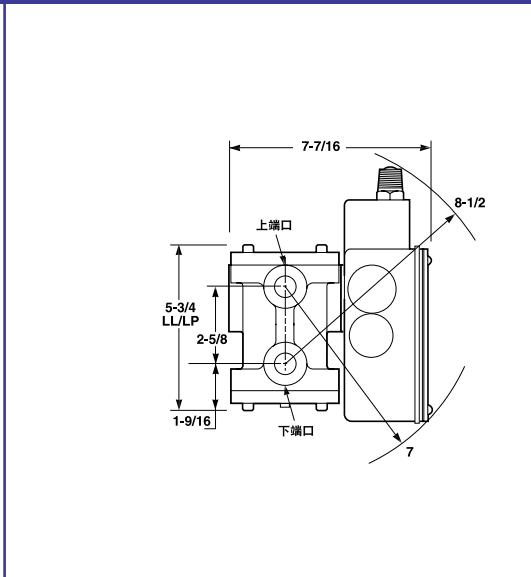
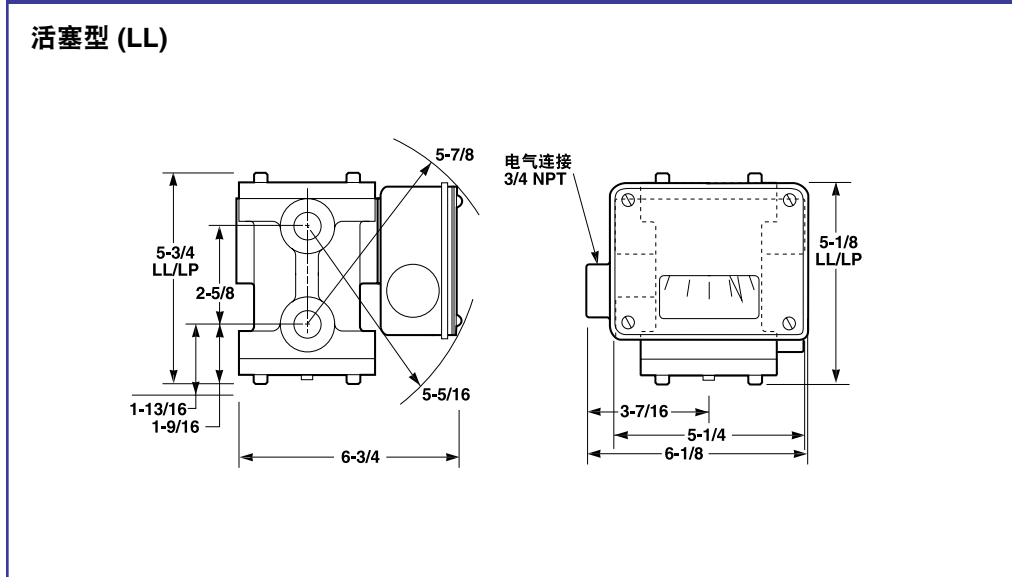
液体特性

粘性号码后面以 "V" 表示 (用于 SSU)、"C" (用于厘泊)，或 "CS" (用于厘池)，再加上液体的比重。如果是水，后面就是空白。如果不知道液体制造商建议的工厂、相关的产品代码、以及工作温度 - 请向工厂咨询。注意: 水的粘性和比重为 32V1.0。这也适用于大多数冷却剂和二元醇。

水、二元醇、油类和冷却剂

A 型箱体 (用于非危险场所)

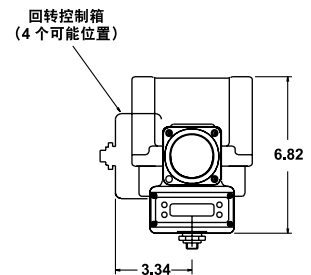
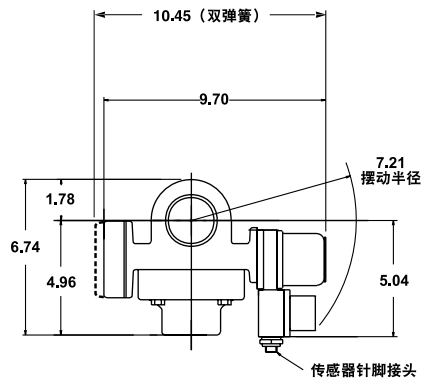
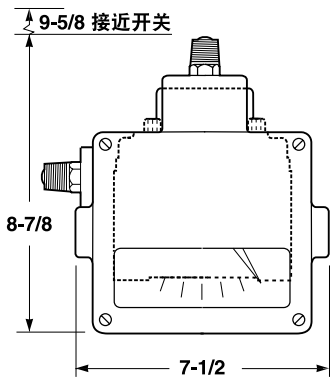
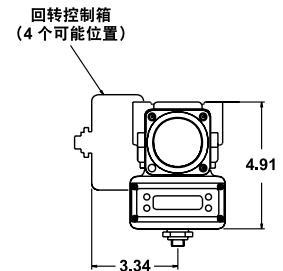
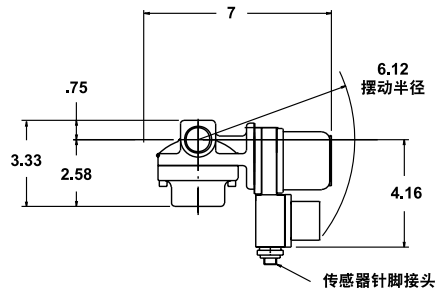
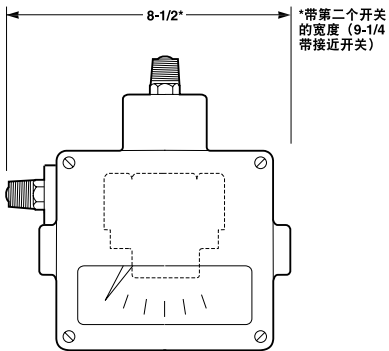
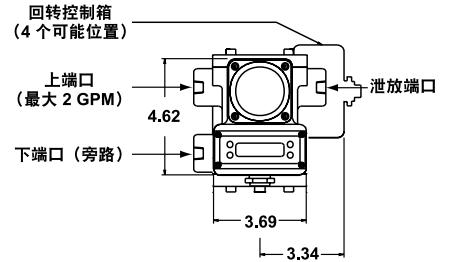
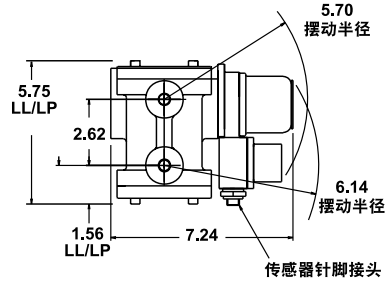
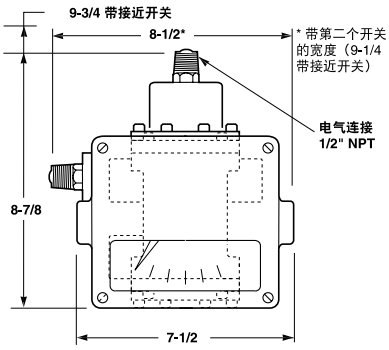
X 型箱体 (用于危险)



流量计的外型尺寸图

场所)

G 型箱体传感器



典型应用场合

水

成批处理
配料
冷却装置
聚合物进料
冷凝液
再循环水
气体 + 微粒洗涤器
泵密封用水
热交换器
涡轮机冷却

灌溉
离心机用水
注塑模具
压缩机冷却
淬火
尘埃抑制
冷却
加热
变压器冷却

混合
发动机外壳冷却
冷轧
加工
冷却水
电阻焊
加热炉门和面板
喷雾
高压去毛刺

润滑剂

小齿轮箱轴承
球磨机轴承润滑油
轴承润滑油
热传递液体

破碎机轴承润滑油
采矿机械润滑
液压力装置

齿轮箱
淬火油 / 聚合物
船用润滑剂

冷却剂 / 二元醇

混合机冷却剂
机床冷却剂

乙二醇冷却剂
热传递液体

丙二醇冷却装置
研磨机冷却剂

带有 X 型箱体的 SN 轮叶型



带有 G 型箱体的活塞型



带有 A 型箱体的 SN 轮叶型



带有 A 型箱体的 MN 轮叶型

快速尺寸参照资料

已知工艺连接尺寸的建议最大流量

接头尺寸	最大流量		前缀	缩写前缀	
1/8 英寸	30 GPH	120 LPH	LL	OO	WP
1/4 英寸	2 GPM	8 LPM	LL	OO	WP
3/8 英寸	5 GPM	20 LPM	SN	O	WVS
1/2 英寸	10 GPM	40 LPM	SN	O	WVS
3/4 英寸	15 GPM	60 LPM	SN	O	WVS
1 英寸	30 GPM	120 LPM	MN	O	WVM
1-1/4 英寸	40 GPM	160 LPM	MN	O	WVM
1-1/2 英寸	50 GPM	200 LPM	MN	O	WVM
2 英寸	100 GPM	600 LPM	MN	O	WVM

UNIVERSAL **Universal Flow Monitors, Inc.**



晟拓巨博（北京）科技有限公司

电话：010-5703 8838

传真：010-5812 6703 转 1002

邮箱：sales@chinascsc.com

网址：www.chinascsc.com