

UNIVERSAL® 流量计

小轮叶型
用于腐蚀性液体

CSA 认证 NRTL/C

有 CE 标志 (如备注)

NIST 可跟踪校准记录
可提供证明



带有“A”型控制箱的 SX 型流量计。

一般说明

这些流量计具有塑料主体、各种类型的金属内部构件和配件。它们对于监测诸如腐蚀性液体、海水、去离子水、酸类、碱类以及电镀液之类的流量都是非常理想的。

在这些应用于各不相同领域内的流量计都具有一个安装了弹簧的摆动轮叶。它可以安装在管路内。在流量计的前后都不需要安装直管。全机械的感应系统直接驱动指针和遥信装置。它们能够应付超过其额定能力的冲击或液流浪涌。

校准

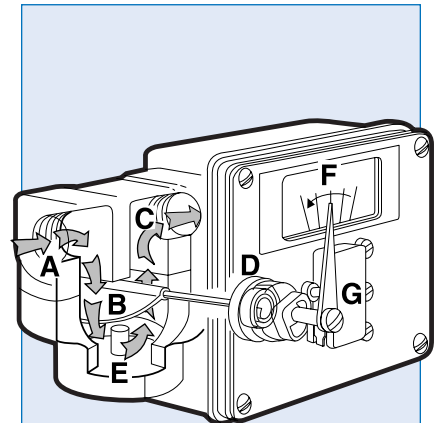
所有的流量计都按照您指定粘度 (高达 3000 SSU/650 厘泊) 的液体进行单独校准。我们也根据您所用液体的比重进行补偿。对于 NIST 校准记录的可跟踪性, 请向工厂咨询。

结构材料

外壳是抗腐蚀 PVC 或聚砷塑料。被液体浸湿的内部部件是 316 不锈钢、钛、钽、蒙乃尔合金或哈斯特洛伊镍基耐蚀耐热合金。密封圈是丁钠橡胶、维通橡胶、Kalrez 全氟化橡胶或 Kalrez 和以上材料之一复合的材料。

管路连接

连接端口可以带有螺纹或法兰。带螺纹的转接头 (塑料或 316 不锈钢) 可以是 NPTF/NPTM 从 1/4 到 3/4" 或 1" NPTM。转接头配件被加工为外壳上带“O”型环密封的 7/8 到 1/4" SAE 直螺纹端口。我们也能提供诸如 BSPP、BSPT 或 JIS 之类的公制螺纹。也可以用 PVC 法兰进行连接。



液体进入 A, 通过半圆型的轮叶 B 并在出口 C 流出。轮叶由于弹簧 D 而对液体流产生阻力。轮叶随后又受到压力从而使通道 E 变得更大。这会减小压降的增加。轮叶轴的转动会带动指针 F 和诸如开关 G 之类的远程信号设备。

如何订购 如实例所示，选择适当的符号来构造型号代码：

实例： **SX - P I B 6 GM - 4FS - 32V1.0 -**

系列
小轮叶型
耐腐蚀 = **SX**

外壳材料
PVC = **V**
聚砜 = **P**

内部活动部件
316 不锈钢 = **I**
钛 = **T**
蒙乃尔合金 = **L**
钽 = **R**
哈斯特洛伊镍基耐蚀耐热合金 C = **C**

密封材料
丁钠橡胶 N = **B**
EPR = **E**
维通橡胶 = **F**
Kalrez 全氟化橡胶 = **J**
Kalrez (动态的) / 丁钠橡胶 N (静态的) = **A**
Kalrez (动态的) / EPR (静态的) = **H**
Kalrez (动态的) / 维通橡胶 (静态的) = **K**

液体特性
粘度数值后面以字母表示不同的单位：“V” (SSU)、“C” (厘泊) 或 “CS” (厘施), 然后随之以液体比重。
32V1.0 表示水)。对于双粘度流量计则以两个数值中间隔以斜杠表示 (例如: 320/500V1.0)。

端口接头

	NPT	最大流量	塑料 *	塑料 *	316 S.S.
英寸	MM	(gpm)	雄接头	雌接头	雌接头
1/4	6.350	8	2MP	2FP	-
1/2	12.70	10	4MP	4FP	4FS
3/4	19.05	10	6MP	6FP	6FS
1	25.40	10	8MP	-	-

* 材料和外壳的一样;
接头 “O” 型环和静态密封材料相同。
关于 PVC 法兰连接方法, 请向工程咨询。

刻度校准
按每小时加仑校准 = **GH**
按每分钟加仑校准 = **GM**
按每分钟立升校准 = **LM**
按每小时立方米校准 = **CMH**
双刻度 (GPM 和 LPM) = **GLM**
GPM 刻度上的双粘度显示 = **DGM**
LPM 刻度上的双粘度显示 = **DLM**
备注: 对于具体的校准增量和具体的刻度, 请向工厂咨询

最大额定液体流量

如表内所示, 这些单位可以用不同的工程单位表示。在这里我们选择了流量计上可以看到的最大流量。最小的读数大约是最大值的 1/5。在模拟刻度 (传统机械式指针和刻度) 上一般显示 5 到 7 个大的增量。其数值大约是高分辨率 “R” 箱体的两倍以便可以更精确地读数。最高分辨率的读数是由 LCD 数字显示器提供的, 它是某些传感器选型的标准配置。以下是各工程单位最大流量的最常用的选择。如需更多选择, 请向工厂咨询。

	最小粘度 (SSU)			
	500	250	100	无
GPH:	30	60	90, 120	180, 240, 300, 200, 300, 400, 500, 600, 700, 800, 900, 1000, 1200
GPM:	.5	1	1.5, 2	3, 4, 5, 6, 7, 8, 9, 10, 15 & 20
LPM:	2	4	6, 8	10, 15, 20, 25, 30, 35, 40, 45, 50, 60, 75
LPH:	100	200	350, 500	600, 700, 800, 900, 1000, 1500, 2000, 2500, 3000, 3500, 4000
CMH:	.1	.25	.35, .5	.75, 1, 1.25, 1.5, 2, 2.5, 3, 3.5, 4, 4.5

关于和不同液体相容的结构材料, 请向工厂咨询。

A1 W L - C - 2D

开关设定

无符号 = 最不可能
或按照 GPM 或 LPM 设定。在流量增加 (U) 或降低 (D) 的时候, 它也有一个字母可以表示所需要的精确度。(2D 就表示在流量降低到 2 GPM 的时候开关就会启动。) 设定是现场可调的。

液体流向

- R = 从左向右
- L = 从右向左
- U = 上
- D = 下

服务类型

- N = 不漏油和防尘的 (12 型)
- W = 全天候 (4 型)
- X = 全天候, 抗腐蚀 (4X 型)

特别选项

- 标准**
- ST = 用于客户提供信息的不锈钢 ID 标签
 - PC = 针脚接头 (见特别选项的解释)
 - FL = 故障指示灯 (见特别选项的解释)
 - C = CSA 壳体 / PVC 窗口
 - TG = 钢化玻璃窗
 - Z67SH = SH-I 选项的 316 不锈钢螺栓。最大额定压力 1500 PSI。
 - Z86 = ≥ 5 GPM 有空隙的轮叶

标准控制箱和读出装置 (开关)

**A 型箱体
可带或不带开关的简单指示**

- A0 = 仅有刻度和指针
- A1 = 一个 SPDT (3 线), CE 认证
- A1B = 一个高振动 SPDT (3 线), CE 认证
- A2 = 两个 SPDT (3 线), CE 认证
- A2B = 两个 SPDT (3 线), CE 认证
- A3 = 一个 SPDT (4 线)
- A4 = 两个 SPDT (4 线)
- A61 = 一个 SPDT (3 线) 耐高温
- A62 = 两个 SPDT (3 线) 耐高温
- A71 = 一个 SPDT (3 线) 金触点
- A72 = 两个 SPDT (3 线) 金触点
- A53 = 一个 SPDT (3 线) 全密闭
- A54 = 两个 SPDT (3 线) 全密闭
- A11 = 气动

**X 型箱体
用于危险场所的指示和开关**

- X7 = 一个 SPDT 用于危险场所
- X7C = 一个 SPDT, CE 认证
- X17 = 一个 DPDT 用于危险场所
- X17C = 一个 DPDT, CE 认证
- X30 = 一个 SPST 用于危险场所附近
- X31 = 两个 SPST 用于危险场所附近

**G 型箱体
带有数字显示器和 2 个开路集电极报警器
(标准配置), 或远程显示 (可选)**

- GTL0 = 带有两个开路集电极报警器的内置 4-20 mA 传感器
- GTLZ0 = 本质安全的 4-20 mA 传感器 (无报警器)
- GP0 = 带有远程传感器的 G 型箱体。这需要将远程显示和传感器作为单独的管路部件订购。型号 UT-PM-DTLCD。

备注: G 型箱体要求“W”的服务选项 (全天候)。G 型箱体具有接线条但也可以如上所述将针脚接头作为特别可选件订购使用。选择 PC5M 用于 GTL 并选择 PC3M 用于 GTLZ 或 GP。

特别产品

R 型箱体

高分辨率指针和刻度用于更精确的读数, 开关可选

- R0 = 仅有刻度和指针
- R1 = 一个 SPDT (3 线), CE 认证
- R2 = 两个 SPDT (3 线), CE 认证
- R3 = 一个 SPDT (4 线)
- R4 = 两个 SPDT (4 线)
- R53 = 一个 SPDT (3 线) 全密闭
- R54 = 两个 SPDT (3 线) 全密闭
- R61 = 一个 SPDT (3 线) 耐高温
- R62 = 两个 SPDT (3 线) 耐高温
- R71 = 一个 SPDT (3 线) 金触点
- R72 = 两个 SPDT (3 线) 金触点

RT 型箱体

高分辨率指针和刻度用于更精确的读数, 4-20 mA 传感器以及可选大电流机械开关

- RT0 = 仅有刻度和指针
- RT1 = 一个 SPDT (3 线), CE 认证
- RT3 = 一个 SPDT (4 线)
- RT53 = 一个 SPDT (3 线) 全密闭
- RT61 = 一个 SPDT (3 线) 耐高温
- RT71 = 一个 SPDT (3 线) 金触点

TT 型箱体

带有指针和刻度的 4-20 mA 传感器、可选大电流机械开关、用于开关和传感器的独立接线盒

- TT0 = 仅有刻度和指针
- TT1 = 一个 SPDT (3 线), CE 认证
- TT3 = 一个 SPDT (4 线)
- TT53 = 一个 SPDT (3 线) 全密闭
- TT61 = 一个 SPDT (3 线) 耐高温
- TT71 = 一个 SPDT (3 线) 金触点

TTL 型箱体

带数字显示的 4-20 mA 传感器、可选大电流机械开关、用于开关和传感器的独立接线盒

- TTL0 = 仅有刻度和指针
- TTL1 = 一个 SPDT (3 线), CE 认证
- TTL3 = 一个 SPDT (4 线)
- TTL53 = 一个 SPDT (3 线) 全密闭
- TTL61 = 一个 SPDT (3 线) 耐高温
- TTL71 = 一个 SPDT (3 线) 金触点

M 型箱体

用于最小流量指示的金属箱体、一个报警开关和一个针脚接头

- M1 = 一个 SPDT (3 线), CE 认证
- M1B = 一个耐高温振动 SPDT (3 线), CE 认证
- M3 = 一个 SPDT (4 线)
- M61 = 一个 SPDT (3 线) 耐高温

备注: 必须选用微型针脚接头。见特别选项部分。

工程数据

最高液体温度:

PVC 外壳: 100°F (38°C)

聚砜外壳: 200°F (95°C)

最高环境温度:

130°F (55°C) (UL 认证目录 105°F (40°C));

用于危险场所 -13 到 +104°F)

最高工作温度: (3:1 安全系数)

PVC 外壳: 100 PSI (6.90 BAR)

聚砜外壳: 200 PSI (13.79 BAR)

读数精确度, 全刻度: ±5%

流量和压降

最大流量范围达 8 GPM/32 LPM = 压降从 1.9 到 2.5 PSID (平均 2.2 PSID)。

最大流量范围达 9 到 12 GPM/45 LPM = 压降从 1.9 到 4 PSID (平均 2.95 PSID)。

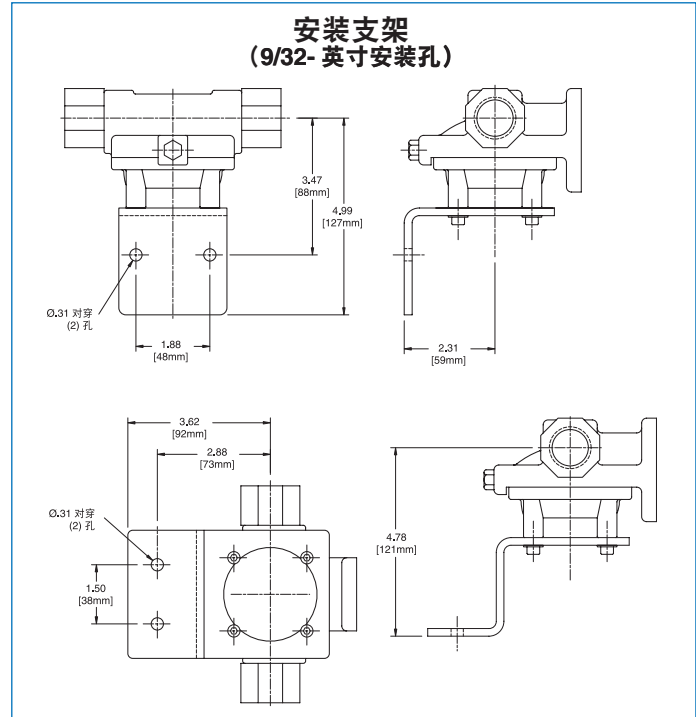
最大流量范围达 15 GPM/56 LPM = 压降从 1.9 到 5 PSID (平均 3.5 PSID)。

最大流量范围达 16 GPM/60 LPM = 压降从 1.9 到 5.5 PSID (平均 3.7 PSID)。

最大流量范围达 20 GPM/75 LPM = 压降从 1.9 到 6 PSID (平均 4.0 PSID)。

安装

流量监测计安装于管路内并一般由得到刚性管道的支持。在使用管道系统或软管而需要额外的支持时, 请订购特别选构件 **W** (墙壁) 或 **F** (底部) 安装支架。



特别选项

识别标签: (选项 **ST**) 客户提供的信息被压印在一个附着于铭牌的不锈钢标签上。

多针脚接头: 可提供用于现场快速安装的针脚接头 (选项 **PC**)。流量计上带有微型或小型针脚雄接头。请在下表内查阅您所选择控制箱所需针脚的数量以及电流类型。请在代码 PC__ 后面填入针脚的数量就是小型接头或者在 PC__M 之间填入针脚的数量就是微型接头。例如, PC5 就代表 5 针小型接头而 PC5M 就是指 5 针微型接头。

故障指示灯: (选项 **FL**) 是一个铭牌内的红色 LED, 它能在内部的开关触点达到流量极限时发出指示。它对于多种流量计都是很有用的。其型号的表达方法是在字母的后面加上数字: 1 (1 个指示灯)、2 (2 个指示灯)、

A (AC)、D (DC), 例如 **FL2D**。它仅在工作环境选项为“W”的全天候外壳或“X”抗腐蚀的工作环境时才可提供。需要说明开关选项和开关的设定点。对于可选的 LED 颜色, 请向工厂咨询。

钢化玻璃窗口: (选项 **TG**) 用来替换标准的玻璃窗口。钢化玻璃的窗口使用于空气载溶剂或环境温度通常很高的场合。

有空隙的轮叶: (选项 **Z86**) 摆动轮叶得到修改以便提供额外的间隙让那些含有颗粒的液体得以通过。可达到的最大流量范围是 5 到 9 GPM。这就减少了流量降低的情况。最小的流量为 1.5 GPM。Z86 对于最大流量为 10 到 20 GPM 的流量计是标准配置。

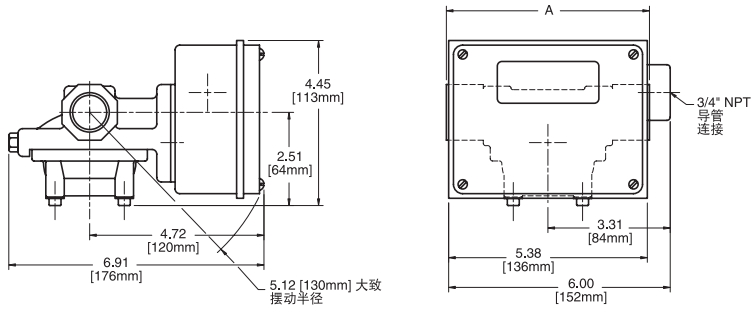
各种电流类型、箱体类型和开关选项的结合对于针脚的数量有不同要求。

	交流开关可选		1, 1B, 61, 71		3		53	
	直流开关可选	0	1, 1B, 61, 71	3	2, 2B, 54, 62, 72	3	53	
箱体类型	A		3	4	6	5	3	4
	M		3	4		5		
	R		3	4	6	5	3	4
	RT	3						
	TT	3	3	4			3	4
	TTL	3	3	4			3	4
	GTL*	5						
	GTLZ*	3						
	GP*	3						

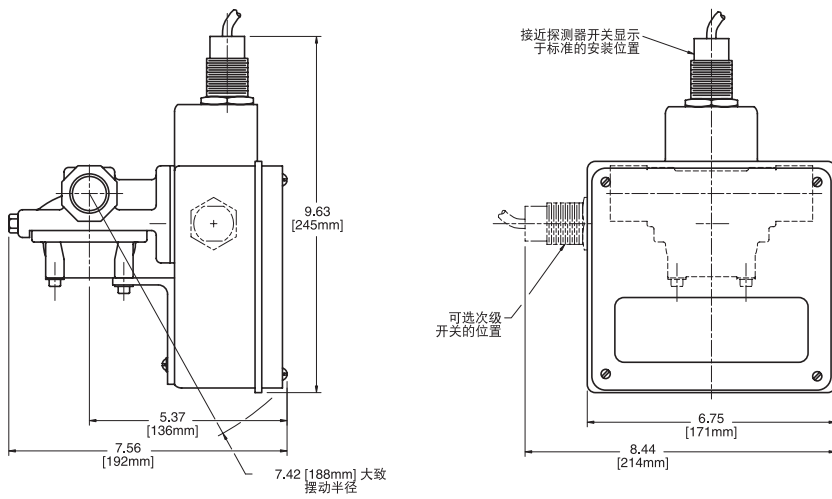
* 这种箱体只能使用微型针脚接头。例如 PC3M 或 PC5M。

单位为英寸的（大致）尺寸

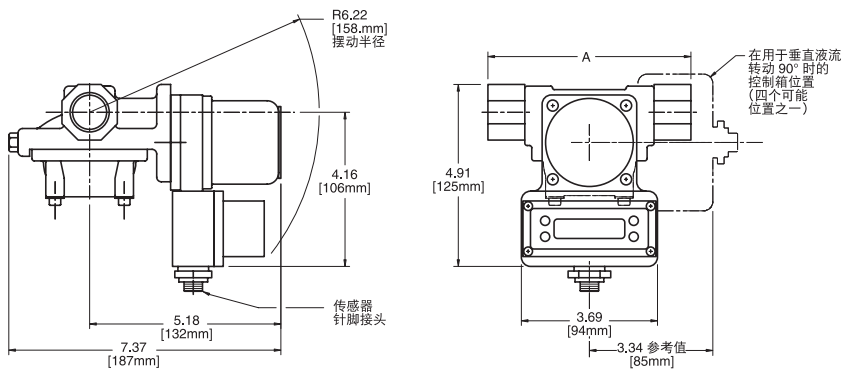
标准产品：控制箱“A”



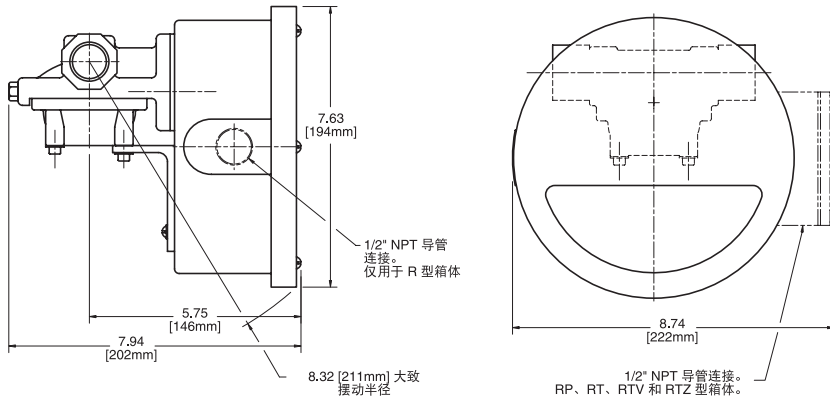
标准产品：控制箱“X”



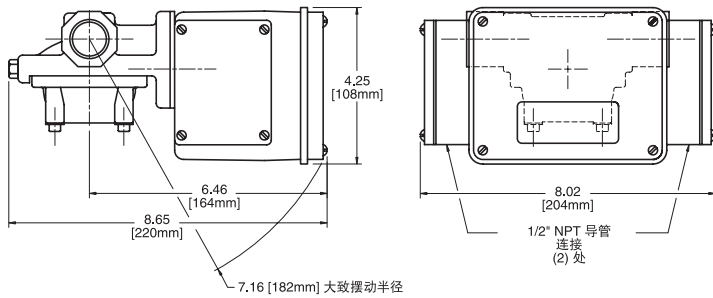
标准产品：控制箱“G”



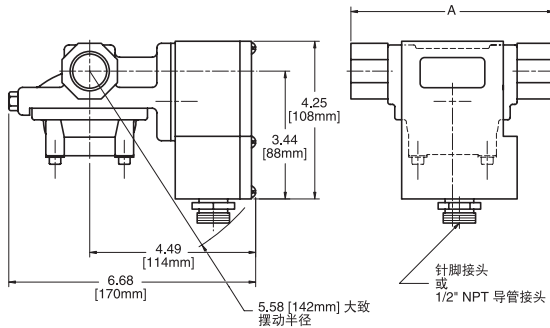
特别产品：控制箱“R”



特别产品：控制箱“T”



特别产品：控制箱“M”



所有带接头配件的 SX 流量计
的整体端口对端口尺寸。
所有图纸均显示
雌塑料配件。

配件尺寸 NPTF	A (英寸)
1/4, 雄接头	6.00
1/2, 雄配件	6.25
3/4 或 1, 雄配件	6.50
所有雌塑料配件	5.50
所有雌配件	5.88



Universal Flow Monitors, Inc.

晟拓巨博（北京）科技有限公司
 电话：010-5703 8838
 传真：010-5812 6703 转 1002
 邮箱：sales@chinascsc.com
 网址：www.chinascsc.com