

GD型 系列号: A8204 G90RT型 系列号: A8205



GD型、G90RT型旋转接头主要用于连接胶管总成和刚硬的设备,为了能允许和补偿偶尔旋转,保护胶管,避免扭曲造成损坏。内装一或两列径向钢珠(1/2寸以下,包括1/2寸是一列钢珠;3/4寸以上是两列钢珠)。

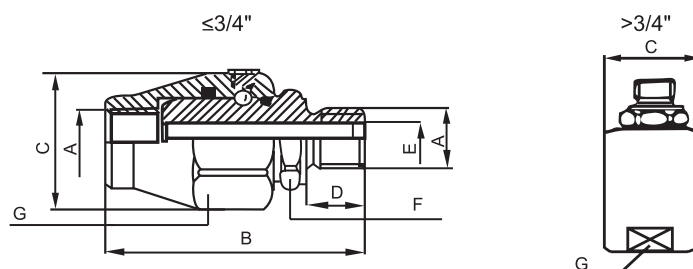
标准密封: 丁腈橡胶。 标准密封工作温度: -20°C 至 $+110^{\circ}\text{C}$ 。 标准螺纹: BSP (GAS)。

可按需提供其他材质: 303及316不锈钢、铜,但承受压力较碳钢材质减半。

可按需提供其他密封: 氟橡胶Viton, 乙丙橡胶EPDM, 硅橡胶Silicone。

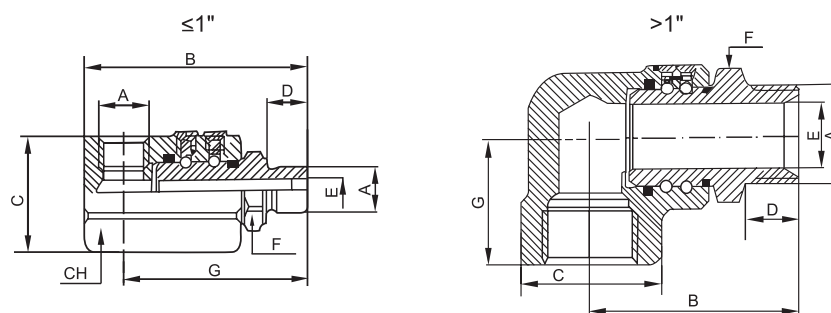
可按需提供其他螺纹: NPT, M公制, UNF等, 请垂询。

GD型



订货号	A [BSP]	B [mm]	C [mm]	D [mm]	E [mm]	F [mm]	G [mm]	旋转时 工作压力 [bar]	静止时 工作压力 [bar]
GD-14BSP	1/4"	61	33	11	6,5	ES19	ES30	200	400
GD-38BSP	3/8"	66	37	14	9,0	ES24	ES34	200	400
GD-12BSP	1/2"	70	42	15	12,0	ES27	ES36	150	300
GD-34BSP	3/4"	79	50	19	16,0	ES34	ES45	150	300
GD-100BSP	1"	90	Φ55	21	20,0	ES41	CH50	100	300
GD-114BSP	1"1/4"	101	Φ60	24	28,0	ES50	CH55	100	300
GD-112BSP	1"1/2"	110	Φ70	25	34,0	ES55	CH65	80	300
GD-200BSP	2"	118	Φ85	27	44,0	ES65	CH75	50	250
GD-212BSP	2"1/2"	138	Φ98	30	58,0	CH80	CH90	50	250

G90RT型



订货号	A [BSP]	B [mm]	C [mm]	D [mm]	E [mm]	F [mm]	G [mm]	CH [mm]	旋转时 工作压力 [bar]	静止时 工作压力 [bar]
G90RT-14BSP	1/4"	69	30,5	11	6,5	ES19	58,0	ES30	200	400
G90RT-38BSP	3/8"	78	41,5	14	9,0	ES24	63,0	ES36	200	400
G90RT-12BSP	1/2"	86	44	15	12,0	ES27	68,5	ES38	150	300
G90RT-34BSP	3/4"	99	58	19	16,0	ES34	79,0	ES50	150	300
G90RT-100BSP	1"	113	Φ60,0	21	20,0	ES41	90,0	Φ60	100	300
G90RT-114BSP	1"1/4"	92	Φ31,5	24	28,0	ES50	56,5		100	300
G90RT-112BSP	1"1/2"	104	38	25	34,0	ES55	62,0		80	300
G90RT-200BSP	2"	111	45	27	44,0	ES65	67,0		50	250
G90RT-212BSP	2"1/2"	135	55	30	58,0	CH80	83,0		50	250

 GD型、G90RT型旋转接头不适用于连续旋转或快速旋转的场合。